



Cert. No. LRQ 0963008

ISO 9001

# spirax sarco

TI-P374-02C

CH Issue 1

## Spira-trol™ DN15-DN100 KE73, PN16二通控制阀

### 简介

Spira-trol™系列是鼠笼压紧阀座的二通单座阀，符合EN标准。KE73 PN16，口径范围从DN15-DN100。与气动或电动线性执行器一起使用时，可实现特性调节或开/关控制。

### Spira-trol™阀门特性选项

**KE 等百分比(E)** - 适用于大部分的流体控制调节应用，在各种流量下提供良好的控制。

### Spira-trol™阀门选项：

阀杆密封	PTFE密封-标准	
	石墨填料-高温应用	
阀座	金属密封	431不锈钢-标准 316L不锈钢
	软阀座	PTFE,可实现紧密关闭
阀帽类型	标准阀帽	
	加长阀帽适用于管道保温厚或热/冷工况的应用。	
阀内件	标准阀内件	
	降噪鼠笼	

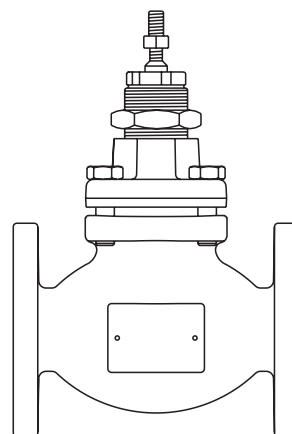
### Spira-trol™二通控制阀同以下执行器和定位器配套使用：

电动执行器	EL4600和EL5600系列
气动执行器	PN1000和PN9000系列
定位器	PP5(气动定位器)或EP5(电气定位器)
	ISP5(本安型电气定位器)
	SP400和SP500(智能型电气定位器)
	SP300(带数字通讯功能)

详细内容请参考相关TIS。

### 口径和管道连接

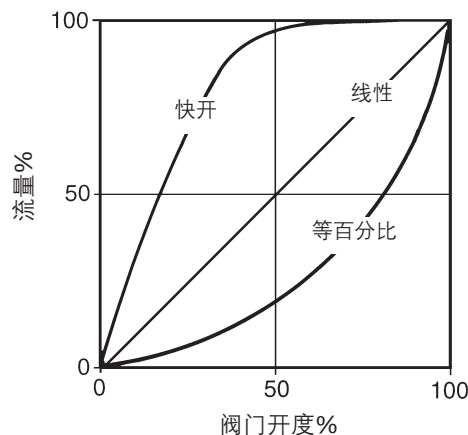
型号	阀体材料	连接	口径范围
KE73	球墨铸铁	法兰 PN16,	DN15, DN20, DN25, DN32, DN40, DN50, DN65, DN80 和 DN100



### 技术数据

阀芯设计		抛物线
泄漏率	金属密封	Class IV
	软密封	Class VI
调节比		50:1
行程	DN15 - DN50	20 mm
	DN65 - DN100	30 mm

### 典型的流量特性曲线



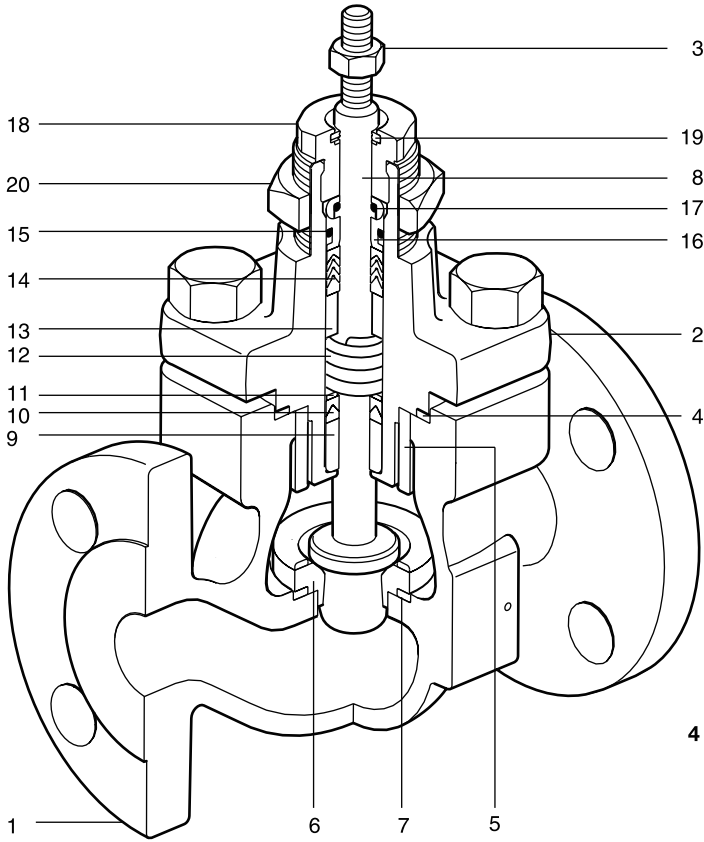
## 材质

型号	序号	部件	材质
KE73	1	阀体	球墨铸铁 EN-GJS-400-18u-LT
	2	阀帽	球墨铸铁 EN-GJS-400-18u-LT
	2a	加长阀帽	铸钢 BS EN 10213 GP240GH+N (1.0619N)
	3	阀杆锁定螺母	不锈钢

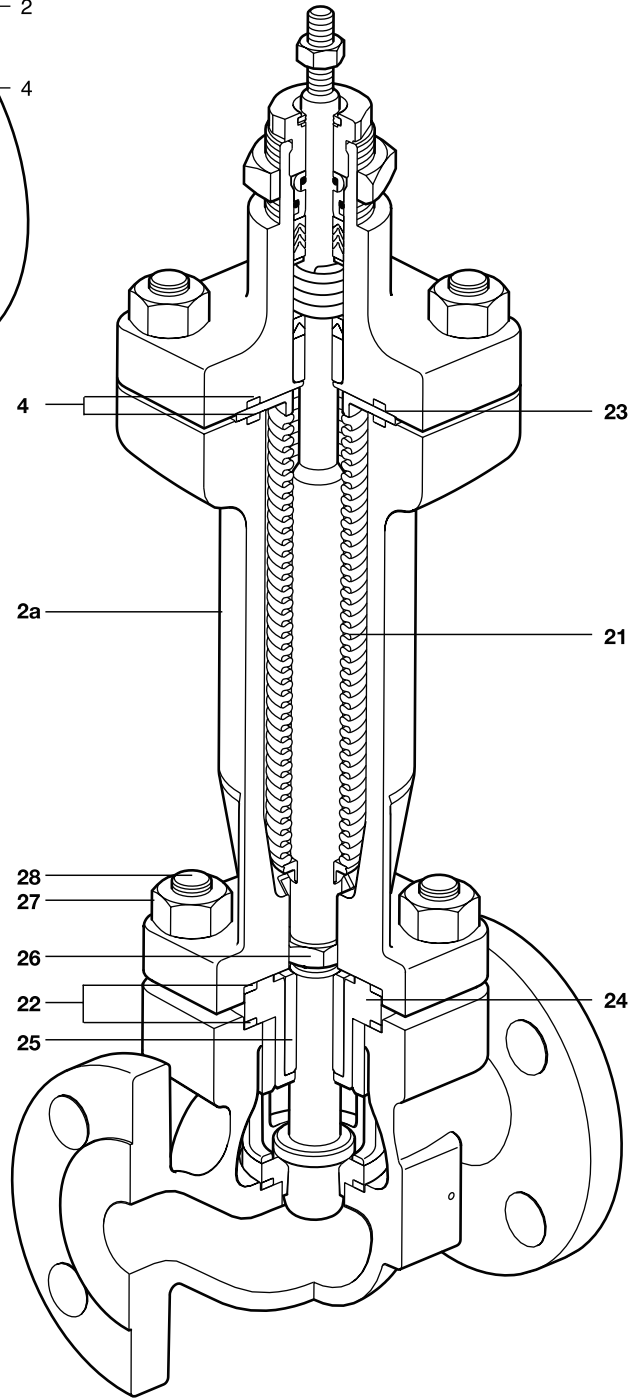
使用 PTFE密封的所有 型号	4	阀帽垫片	316L / 石墨缠绕垫片	
	5	阀座	316L不锈钢	
	6	阀座环	不锈钢	
	7	阀座垫片	316L / 石墨缠绕垫片	
	8	阀芯阀杆	不锈钢	
	9*	下部阀杆导向	玻璃填充PTFE	
	10	下部阀杆刮环	PTFE	
	11*	填料保护垫片	316L不锈钢	
	12*	弹簧	不锈钢	
	13	填料隔离环	316L不锈钢	
	14*	V型填料组	PTFE	
	15*	外侧“O”型圈	氟橡胶B	
	16*	上部阀杆导向	玻璃填充PTFE	
	17*	内侧“O”型圈	氟橡胶	
	18	压盖螺母	不锈钢	
	19	防尘环	PTFE	
	20	执行器压紧螺母	镀锌碳钢	
	21	波纹管组件	不锈钢 AISI 316Ti + 316L	
	22	加长阀帽垫片	316L / 石墨缠绕垫片	
	23	上平板(仅用于加长阀帽)	316L不锈钢	
	24	下部主轴导承箱	316L不锈钢	
	25	下部主轴导承	Stellite 6	
	26	主轴锁定和防转螺母	316L不锈钢	
	27	标准阀帽螺母	KE73	钢 BS 3692 Gr. 8
		高温阀帽螺母	KE73	钢 DIN 17240 25CrMo4
	28	标准阀帽螺母	KE73	钢 BS 3692 Gr. 8.8
		高温阀帽螺母	KE73	钢 DIN 17240 25CrMo4

## \* 石墨填料

高温填料	9	上部阀杆导向	Stellite 6
	16	石墨填料	石墨环
	14	无	
	11		
	12		
	15		
	17		

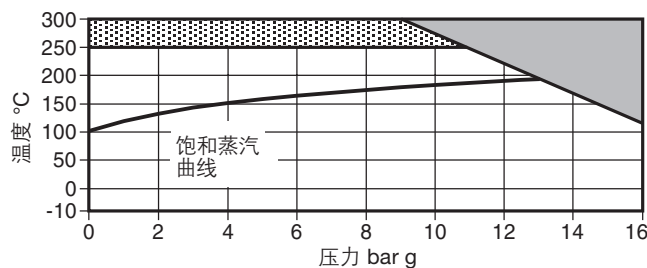


KE73



波纹管密封KE73

## 压力/温度限制

KE73 KE73B  
(球墨铸铁)

- 本产品不能用于此区域  
 此区域需使用高温填料

阀体设计条件	KE73 PN16	PN16
最大设计压力	KE73 PN16	16 bar g @ 120°C
最大设计温度	KE73 PN16	300°C
最小设计温度	KE73 PN16	-10°C
最大操作温度	V型PTFE标准填料	250°C
	PTFE软阀座(G)	200°C
	高温填料 (H)	300°C
	带V型PTFE的加长阀帽 (E)	250°C
	带石墨填料的加长阀帽 (E)	300°C
波纹管 (B)		300°C
最小操作温度		
注: 更低的操作温度请咨询斯派莎克	KE73 PN16	-10°C
最大压差	见相关执行器的TIS	
最大冷态测试水压:		
警告: 波纹管密封的阀门在进行水压试验时需将波纹管取下。	KE73 PN16	24 bar g

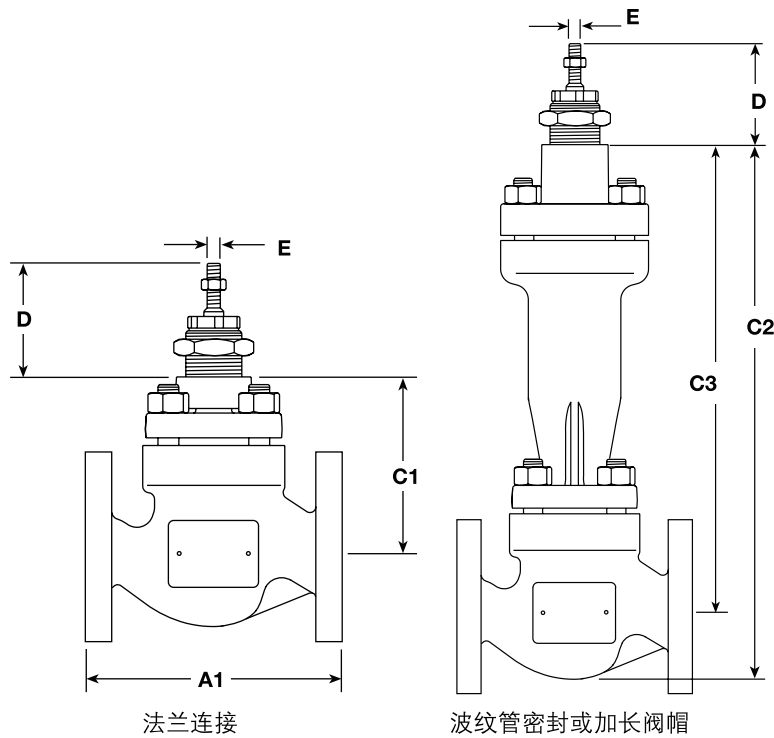
## Kv值

口径		标准口径									
		DN15	DN20	DN25	DN32	DN40	DN50	DN65	DN80	DN100	
行程		20 mm						30 mm			
标准 阀内件	标准阀内件	等百分比%	4.0	6.3	10.0	16.0	25.0	36	63	100	160
		线性	4.0	6.3	10.0	16.0	25.0	36	63	100	160
		快开	4.0	6.3	10.0	18.0	28.0	50	85	117	180
	缩小阀内件1	等百分比%	2.5	4.0	6.3	10.0	16.0	25	36	63	100
		线性	2.5	4.0	6.3	10.0	16.0	25	36	63	100
	缩小阀内件2	等百分比%	1.6	2.5	4.0	6.3	10.0	16	25	36	63
		线性	1.6	2.5	4.0	6.3	10.0	16	25	36	63
	缩小阀内件3	等百分比%	1.0	1.6	2.5	4.0	6.3	10	16	25	36
		线性	1.0	1.6	2.5	4.0	6.3	10	16	25	36
微小流量 阀芯			0.5	0.5	0.5	-	-	-	-	-	-
			0.2	0.2	0.2	-	-	-	-	-	-
			0.1	0.1	0.1	-	-	-	-	-	-

行程		20 mm						30 mm		
降噪阀 内件	标准阀内件	4	6	8	17	20	27	55	63	90
	缩小阀内件1 线性	3.5	5	6	12	13	15	35	40	60
	缩小阀内件2 线性	3	4	4.5	7	7	7	30	33	40

## Spira-trol™ 阀门的尺寸 (近似) mm

阀门 口径	A1 法兰* PN16	C1 法兰 PN16	C3 法兰 PN16	D	E 螺纹
DN15	130	103	336	69	M8
DN20	150	103	336		
DN25	160	103	336		
DN32	180	132	354		
DN40	200	132	354		
DN50	230	127	349		
DN65	290	201	416	81	M12
DN80	310	201	416		
DN100	350	216	431		

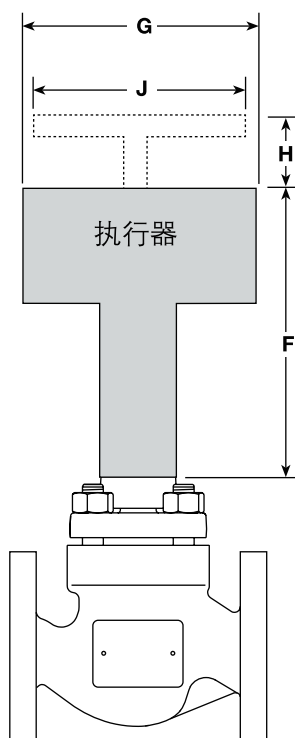


## Spira-trol™ 阀门的重量 (近似) kg

阀门 口径	KE73	波纹管密封或加长阀 帽的附加重量
DN15	5.5	4.5
DN20	6.8	4.5
DN25	7.0	4.5
DN32	13.5	5.5
DN40	14.0	5.5
DN50	17.0	5.5
DN65	35.0	10.0
DN80	40.0	10.0
DN100	54.0	13.0

## 气动执行器的尺寸/重量(近似) mm/kg

执行器型号	F	G	H	J	重量	
					执行器	带手轮
PN1500和PN2500	405	1114	-	-	55	-
PN1600和PN2600	465	1116	-	-	70	-
PN9100E系列	275	170	55	225	6	+5.86
PN9100R系列	275	170	140	225	6	+2.50
PN9200E系列	300	300	55	225	17	+7.20
PN9200R系列	300	300	140	225	17	+3.77
PN9320E系列	325	390	65	350	27	+7.20
PN9320R系列	325	390	150	350	27	+3.77
PN9330E系列	335	390	65	350	27	+7.20
PN9330R系列	335	390	150	350	27	+3.77



## 电动执行器的尺寸/重量(近似) mm/kg

执行器型号	F	G	重量
EL560_	177	460	4.5
EL561_	177	460	4.8
EL562_	177	460	5.2
EL563_	177	506	7.0
EL564_	225	569	10.0
EL565_	227	807	20.0
EL506_	162	445	8.7

## Spira-trol™ 阀门备件

备件以实线表示，虚线所示不以备件形式提供。

注：为了保证备件供货正确，在订购备件时请详细注明产品的全称，可以在阀体上的铭牌上找到。

### 可供备件- KE

执行器安装螺母		A
垫片组(非波纹管密封)		B, G
阀杆密封	V型PTFE	C
组件	石墨填料	C1
	*等百分比阀芯 (不含垫片)	D, E
阀芯、阀杆 和阀座组件	快开阀芯 (不含垫片)	D1, E
	线性阀芯 (不含垫片)	D2, E

\*如为缩小阀芯，需特殊注明。

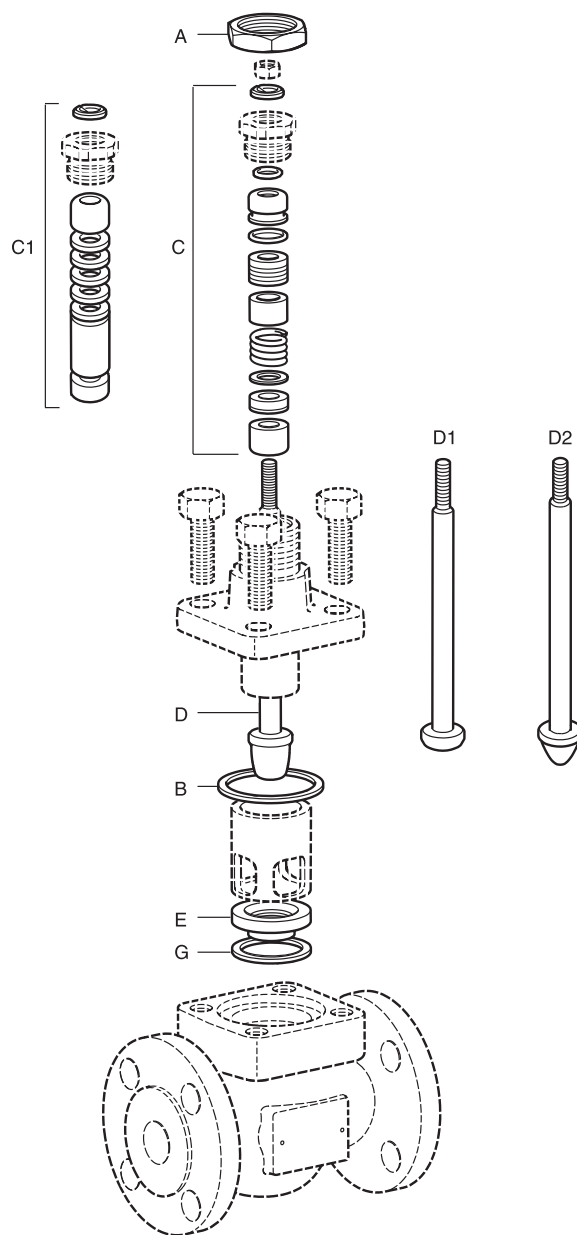
### 如何订购备件

通常订购备件时，使用“可供备件”栏内的描述，并注明阀门口径和型号，包括产品的详细说明。

例：1套PTFE阀杆密封组件，用于斯派莎克DN25 Spira-trol™ 二通控制阀KE73 PTSUSS.2KVS10。

### 如何安装备件

备件的安装请参考随产品提供的安装维修指南。



## Spira-trol™波纹管密封的备件

备件以实线表示，虚线所示不以备件形式提供。

注：为了保证备件供货正确，在订购备件时请详细注明产品的全称，可以在阀体上的铭牌上找到。

### 可供备件- KE\_B, KF\_B和KL\_B

执行器安装螺母		A
垫片组(波纹管密封)		B, G
阀杆密封	PTFE	C
组件	石墨填料	C1
	*等百分比阀芯 (不含垫片)	D3, E
阀芯、阀杆 和阀座组件	快开阀芯 (不含垫片)	D4, E
	线性阀芯 (不含垫片)	D5, E
波纹管密封组件		F

\*如为缩小阀芯，需特殊注明。

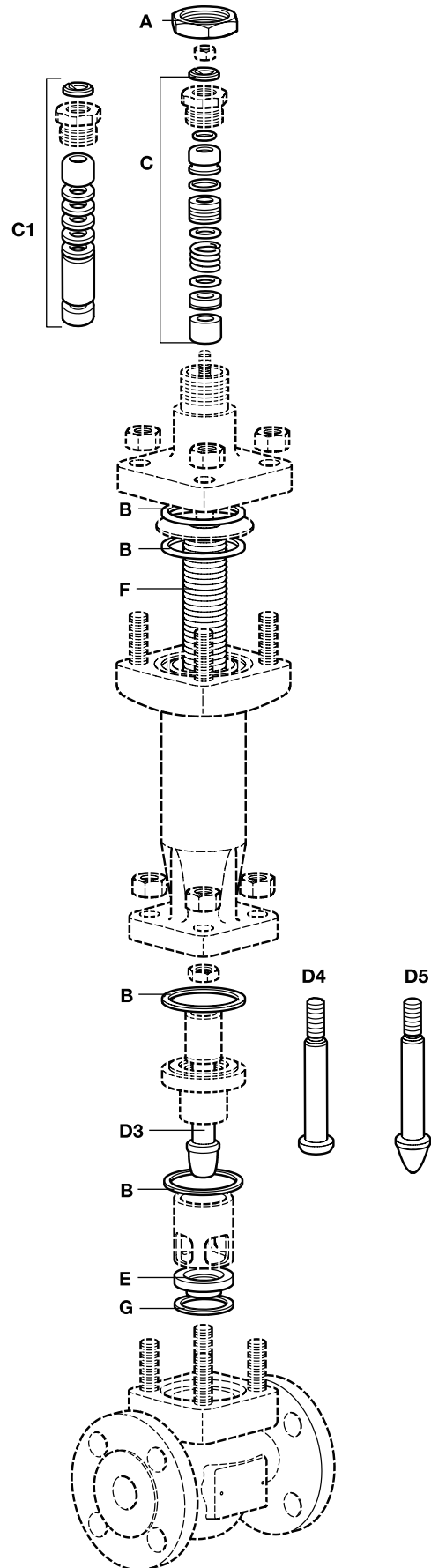
### 如何订购备件

通常订购备件时，使用“可供备件”栏内的描述，并注明阀门口径和型号，包括产品的详细说明。

例:1套PTFE阀杆密封组件，用于斯派莎克DN25 Spira-trol™二通控制阀KE73BTSUSS.2KVS10。

### 如何安装备件

备件的安装请参考随产品提供的安装维修指南。



**控制阀选择指南:**

阀口径	DN15, DN20, DN25, DN32, DN40, DN50, DN65, DN80 和 DN100	DN25
阀系列	K = K系列2通控制阀	K
阀门流通特性	E = 等百分比	E
阀体材质	7 = 球墨铸铁	7
连接	3 = 法兰	3
阀杆密封	P = PTFE B = 波纹管 / PTFE密封 C = 波纹管 / 石墨密封 H = 石墨	P
阀座	T = 431 不锈钢 G = PTFE 软阀座 S = 316L 不锈钢 W = 316L 和STELLITE 6硬化表面	T
阀内件	S = 标准阀内件 P = 降噪鼠笼	S
平衡阀内件	U = 不平衡	U
阀帽类型	S = 标准 E = 加长阀帽 (如选波纹管密封时无此选项)	S
螺栓	S = 标准 H = 高温	S
系列	2 = .2	.2
Kvs	特别指定	Kvs 10
连接方式	特别指定	法兰 PN16

**选项实例:**

DN25 - K E 7 3 P T S U S S .2 - Kvs 10 - 法兰PN16

**如何订购**

例: 1套斯派莎克DN25 Spira-trol™二通控制阀, KE73 PTSUSS.2 Kv10.PN16法兰连接。