



Cert. No. LRQ 0963008

ISO 9001

spirax sarco

TI-P142-01

ST Issue 11

FT47球墨铸铁材质 浮球式蒸汽疏水阀(DN15-DN50)

简介

FT47球墨铸铁材质浮球式蒸汽疏水阀，内置自动排空气阀装置，法兰连接，可水平或垂直安装（型号为FT47V），水平安装的FT47（最大至21 bar g）另有手动调节针阀可供选择，用于破蒸汽汽锁，其型号为FT47-C。根据需要可在阀盖上钻 $\frac{3}{8}$ " BSP或NPT螺纹孔，用于安装排放阀。阀体和阀盖铸件由经过TÜV认证的铸造厂生产。

标准：本产品符合欧洲压力设备指令97/23/EC，根据需要可提供CE标志。

证书：本产品可提供制造商的测试报告，也可提供EN10204 3.1证书。注：如需提供证书，请在订购时注明。

口径和管道连接：

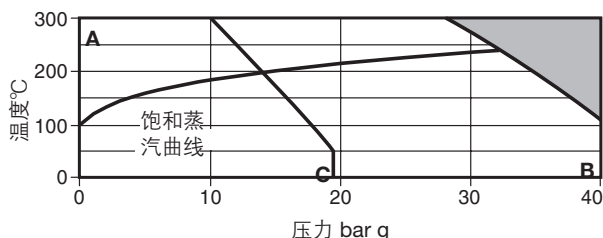
DN15, DN20, DN25, DN40, 和DN50。

注：水平安装型：面对阀体时的流动方向DN15-DN25从左至右，DN40和DN50从右至左。

垂直安装型：流动方向从上往下。标准法兰EN1092 PN40和PN25，法兰端面尺寸符合EN 26554(系列1)。

根据需要可提供法兰ANSI B16.5class 150，法兰端面尺寸符合EN 26554（系列1）。ANSI法兰的螺栓孔为UNC螺纹。

工作范围



■ 本产品不能用于此区域

A - B 法兰 EN 1092 PN40。

A - C 法兰 ANSI 150

阀体设计条件 PN40

PMA 最大允许压力 40 bar g @ 100°C

TMA 最大允许温度 300°C @ 28 bar g

最低允许温度 -10°C

PMO 饱和蒸汽下最大工作压力 32 bar g @ 239°C

注: DN40和DN50阀的PMO等于DPMX

TMO 最大工作温度 285°C @ 29 bar g

最低工作温度(低温应用时, 请咨询斯派莎克公司) 0°C

	口径	DN15, 20, 25	DN40, 50
ΔPMX 最大压差	FT47-4.5	4.5 bar	4.5 bar
	FT47-10	10 bar	10 bar
	FT47-14	14 bar	-
	FT47-21	21 bar	21 bar
	FT47-32	32 bar	32 bar

设计最大冷态水压试验压力 60 bar g

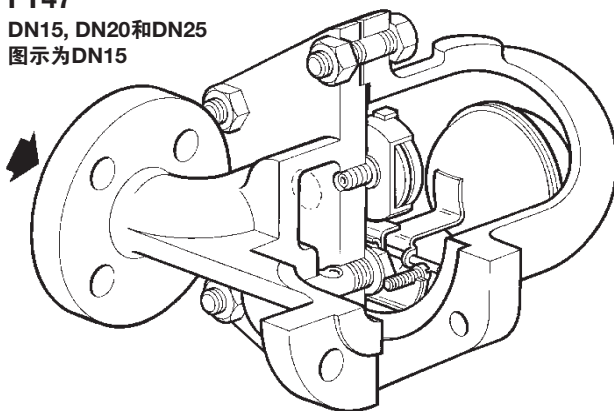
警告：内部安装后，疏水阀的试验压力不能超过48 bar，否则会损坏内部件。

材质 见下页材质表。

排量 详见TI-S02-36。

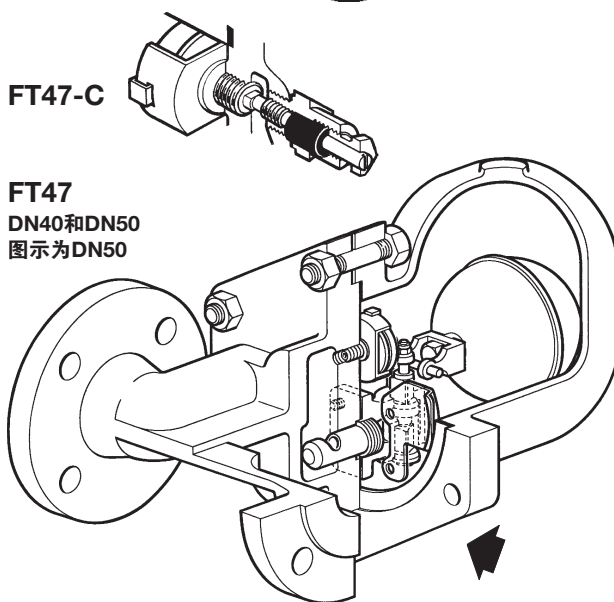
FT47

DN15, DN20和DN25
图示为DN15

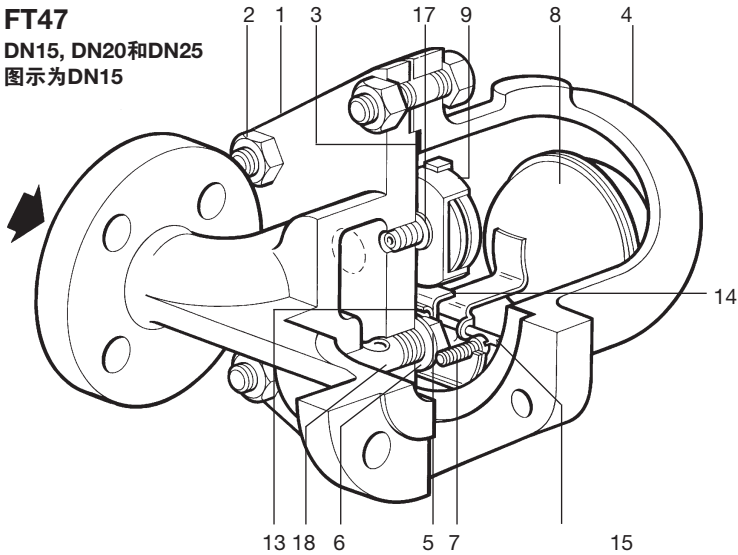


FT47-C

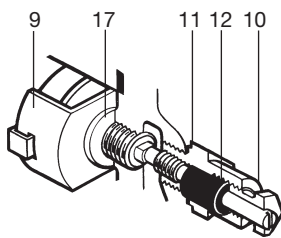
FT47
DN40和DN50
图示为DN50



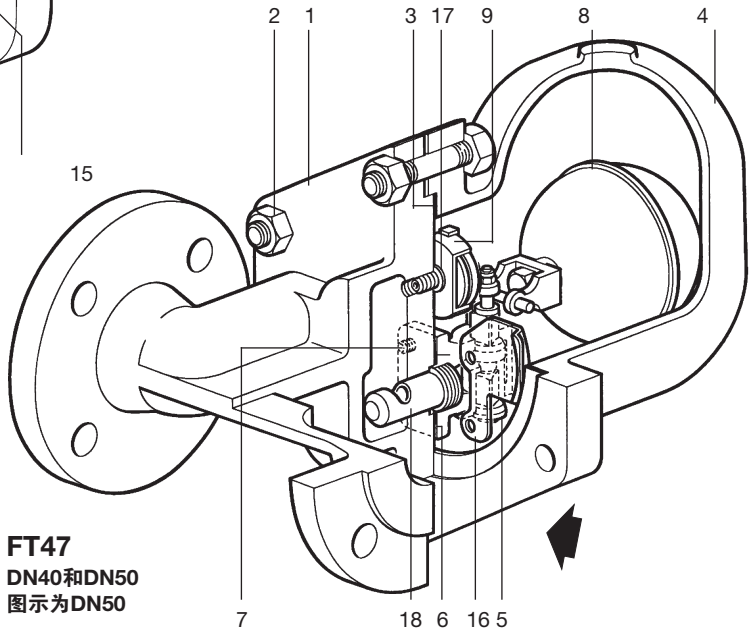
FT47
DN15, DN20和DN25
图示为DN15



FT47-C

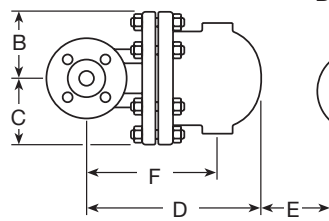
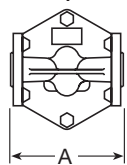
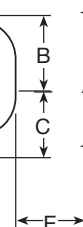
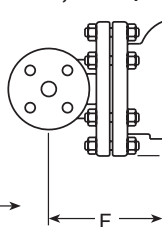
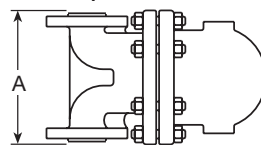
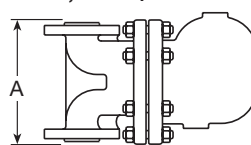


FT47
DN40和DN50
图示为DN50



材质

序号	部件	材质	材质
1	阀体	球墨铸铁	DIN 1693 GGG 40.3
2	螺栓	钢	DIN 17420 21 Cr Mo V57
	螺帽	DN15, DN20和DN25 DN40和DN50	钢 EN 10269 25 Cr Mo 4 DIN 17420 24 Cr Mo 5
3	阀盖垫片	加强型片状石墨	
4	阀盖	球墨铸铁	DIN 1693 GGG 40.3
5	阀座	DN15, DN20和DN25 水平连接 DN15和DN20 垂直连接	不锈钢 BS 970 431 S29
	带防冲蚀挡板的主阀装置	不锈钢	BS 3146 Pt2 ANC2 BS 970 416 S37
6	阀座垫片	DN15, DN20和DN25	不锈钢 BS 1449 304 S11
	主阀组件垫片	DN40和DN50	加强型片状石墨
	枢轴支架装配螺钉	DN15, DN20和DN25	不锈钢 BS 4183 18/8
7	主阀装配	螺栓 DN40 螺栓螺帽 DN50	不锈钢 BS 970 302 S25 不锈钢 BS 970 431 S29
8	浮球连杆结构	不锈钢	BS 1449 304 S16
9	排空气阀装置	不锈钢	
10	SLR 装置	不锈钢	BS 970 303 S31
11	SLR 垫片	钢	BS 1449 CS 4
12	SLR 密封	石墨	
13	支架	不锈钢	BS 1449 304 S16
14	枢轴支架	不锈钢	BS 1449 304 S16
15	枢轴销	不锈钢	
16	内部挡板	仅DN40和DN50	不锈钢 BS 1449 304 S16
17	排空阀座垫片	不锈钢	BS 1449 409 S19
18	防冲蚀挡板	不锈钢	BS 970 431 S29

FT47
DN15和DN20FT47
DN25, DN40和DN50FT47V
DN15和DN20FT47V
DN25, DN40和DN50

尺寸/重量 (近似) mm/kg

口径	A	B	C	D	E	F	重量
DN15	150	80	80	215	120	155	10.8
DN20	150	80	80	225	120	165	10.8
DN25	160	115	85	276	170	215	15.0
DN40	230	130	115	326	200	200	33.0
DN50	230	141	123	332	200	236	34.0

法兰端面尺寸符合EN 26554(系列1)

安全信息、安装和维修

详细信息请参考随产品提供的安装维修指南(IM-S02-30)。

安装提示: 按照阀体上所示流向安装, 确保浮球臂位置水平以保证浮球能自由垂直升降。

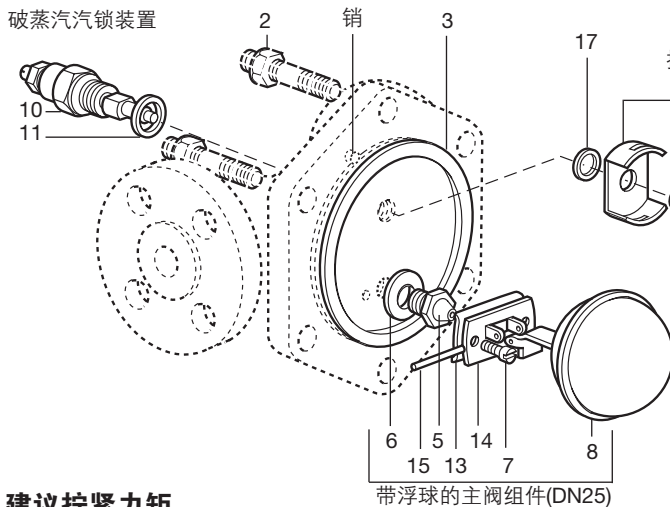
处理:

本产品可循环使用, 处置得当不会对环境造成危害。

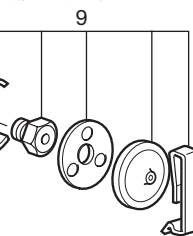
订购说明:

例: 1-斯派莎克DN25 FT47-14浮球式蒸汽疏水阀, EN1092 PN40法兰连接, 球墨铸铁阀体, 带排空气阀装置。



破蒸汽汽锁装置

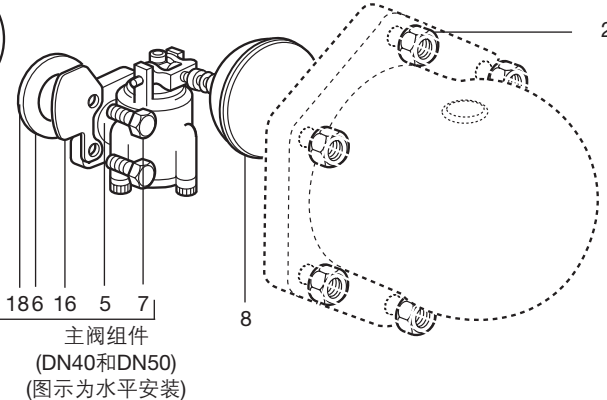


排空气阀装置



建议拧紧力矩

部件	口径		或 mm		N m
2	DN15, 20 和 25	17 A/F	M10 x 60		19 - 22
	DN40 DN50	19 A/F 24 A/F	M16 x 85 M16 x 85		60 - 66 80 - 88
9		17 A/F			50 - 55
5	DN15, 20 和 25	17 A/F			50 - 55
	DN15, 20 和 25		M5 x 20		2.5 - 2.8
7	DN40	10 A/F	M6 x 20		10 - 12
	DN50	13 A/F	M8 x 20		20 - 24
10		22 A/F			50 - 55

主阀组件
(DN40和DN50)
(图示为水平安装)

备件

图中实线部分为可供备件, 虚线部分不作为备件提供。

可供备件

带浮球的主阀装置	
(DN15, DN20和DN25水平安装)*	5, 6, 7, 8, 13, 14, 15
带防冲蚀挡板的主阀装置(DN40和50)**	
(注明水平还是垂直安装)	5, 6, 7, 16, 18
带浮球的主阀装置	
(仅DN15和DN20垂直安装)	5, 6, 7, 8, 13, 14, 15
浮球 (DN40和50)	8
排空气阀装置	9, 17
破蒸汽汽锁和排空气阀装置 (FT47-C)	9, 10, 11, 12, 17
垫片组件 (3套)	3, 6, 11, 12, 17

*水平安装的DN15, DN20, DN25疏水阀, 防冲蚀挡板在制造时已置入阀体, 不作为备件提供。

**垂直安装的DN40和DN50疏水阀无防冲蚀挡板。

订购备件

请按上表所述订购备件, 并标明疏水阀的型号和尺寸, 以及压力等级和安装方向等。

例: 1-DN20, FT47-21蒸汽疏水阀的排空气阀装置, 水平安装。