



Cert. No. LRQ 0963008

ISO 9001

spirax sarco

TI-P133-51

ST Issue 6

M10P球阀DN1/4"- DN21/2"

简介

M10P三段式球阀，只能作为隔离阀使用，不能用作控制阀。设计用于蒸汽和其它工业流体，工作范围可从真空到更高的温度和压力。

M10P球阀可以直接维护保养而无需从管路上卸下阀门。

可供型号

M10P2__ 镀锌碳钢阀体，PDR 0.8阀座

M10P3__ 不锈钢阀体，PDR 0.8阀座

注：命名规则中，FB代表全通路，RB代表缩小通路。

标准

该产品完全符合欧洲压力设备指令，97/23/EC，如需要可标带CE标志。

证书

该产品可提供证书EN 10204 3.1。

注：如需证书请在订购时注明。

选择

- 自排气钢球
- 伸长阀杆至50mm (2")和100mm (4")以保证全部保温
- 可锁定手柄
- 椭圆形手柄，用于有限空间，适用于疏水阀组

口径和管道连接

1/4", 3/8", 1/2", 3/4", 1", 1 1/4", 1 1/2", 2" (2 1/2"仅提供缩小通路)。
螺纹连接BSP, BSPT, API/NPT, SW, BW全通路和缩小通路

技术数据

流动特性	修正线性
通路	全通路和缩小通路
泄漏率	EN12266-1(A级)/测试标准ISO 5208(A级)
防静电(可选)	符合ISO 7121和BS 5351

限制条件

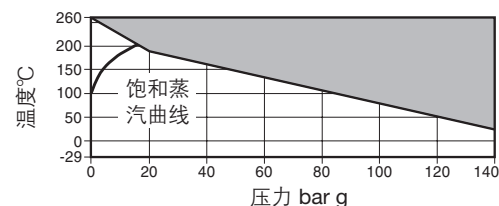
PMA 最大允许压力	140 bar@32°C
TMA 最高允许温度	260°C@ 0 bar g
最低允许温度	-29°C
PMO 最大饱和蒸汽压力	17.5 bar g
TMO 最高工作温度	260°C@0 bar g
最低工作温度	-29°C

注：更低工作温度请咨询斯派莎克

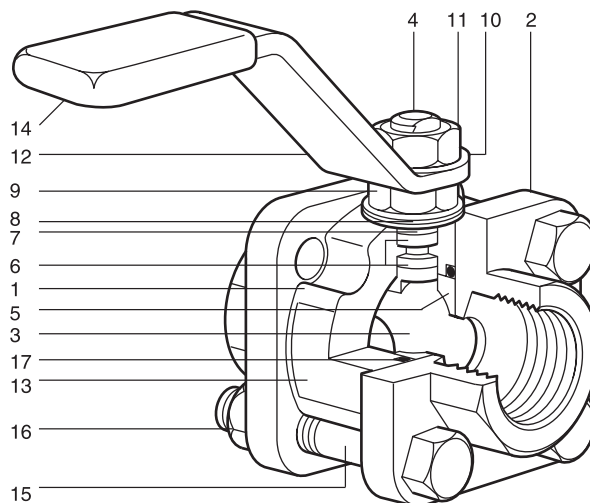
DPMX由PMO决定

设计最大冷态水压试验压力 210 bar g

工作范围



■ 本产品不能用于此区域

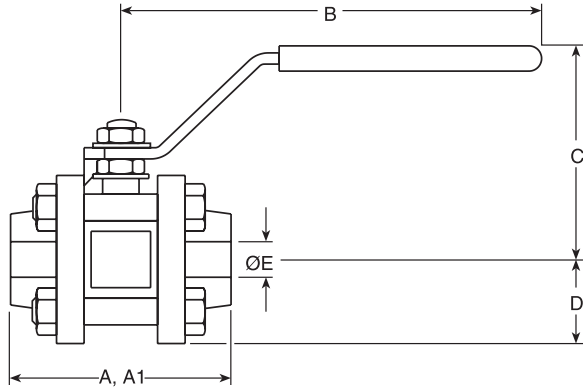


材质

序号	部件	材质
1	阀体	M10P2 镀锌碳钢 ASTM A 105
		M10P3 不锈钢 ASTM A 182 F 316L
2	阀盖	M10P2 镀锌碳钢 ASTM A 105
		M10P3 不锈钢 ASTM A 182 F 316L
3	钢球	不锈钢 AISI 316
4	阀杆	不锈钢 AISI 316
5	阀座	碳/石墨强化PTFE
6	阀杆密封	抗静电强化PTFE
7	分离器	M10P2 镀锌碳钢 SAE 1010
		M10P3 不锈钢 AISI 301
8	贝氏垫圈	不锈钢 AISI 301
9	螺母	M10P2 镀锌碳钢 SAE 1010
		M10P3 不锈钢 AISI 430
10	铭牌(DIN)	不锈钢 AISI 430
11	阀杆螺母	M10P2 不锈钢 SAE 1010
		M10P3 镀锌碳钢 AISI 304
12	连杆	M10P2 镀锌碳钢 AISI 304
		M10P3 不锈钢 SAE1010
13	铭牌	不锈钢 SAE1010
14	手柄	乙烯树脂(黑)
15	螺栓	M10P2 镀锌碳钢 AISI 430
		M10P3 镀锌碳钢 等级5
16	螺母	M10P2 镀锌碳钢 等级5
		M10P3 氟橡胶 "O" 形圈 等级5
17	阀盖垫片	氟橡胶 "O" 形圈 等级5

尺寸/重量 (近似)mm/kg 缩小通径

口径	A	A1	B	C	D	E	重量
1/4"	63	52	120	61	24	11	0.52
3/8"	63	52	120	61	24	11	0.52
1/2"	63	52	120	61	24	11	0.61
3/4"	68	60	120	63	26	14	0.70
1"	86	84	157	91	31	21	1.27
1 1/4"	99	94	157	195	37	25	1.77
1 1/2"	108	102	180	109	41	31	2.50
2"	124	118	180	115	48	38	3.50
2 1/2"	152	152	245	132	57	51	6.90



全通径

口径	A	A1	B	C	D	E	重量
1/4"	63	60	120	61	24	11	0.52
3/8"	63	60	120	61	24	11	0.61
1/2"	68	64	120	63	26	14	0.70
3/4"	86	84	157	91	31	21	1.27
1"	98	98	157	95	37	25	1.77
1 1/4"	108	106	180	109	41	31	2.50
1 1/2"	124	124	180	115	48	38	3.50
2"	152	152	245	132	57	51	6.90

K_v值

口径	1/4"	3/8"	1/2"	3/4"	1"	1 1/4"	1 1/2"	2"	2 1/2"
缩小通径	2.5	6.8	6	10	27	49	70	103	168
全通径	2.5	6.8	17	36	58	89	153	205	-

转换公式 $C_v(\text{UK})=K_v \times 0.63$ $C_v(\text{US})=K_v \times 1.156$

工作扭矩(Nm)

口径	1/4"	3/8"	1/2"	3/4"	1"	1 1/4"	1 1/2"	2"	2 1/2"
缩小通径	2	2	2	3.5	13	21	30	40	45
全通径	2	2	3.5	13	21	30	40	45	-

以上扭矩适用于频繁使用的阀门，最大压差为140 bar。

对于长期处于固定位置的阀门，其扭矩可再增加些。

安全信息、安装和维护

详见随产品提供的安装维修指南。

订购

例：1-斯派莎克1/2" BSP螺纹连接BSP M10P2FB型球阀。

备件

备件以实线表示，以虚线表示的不以备件形式提供。

可供备件

阀座和阀杆密封组	5,6,17
----------	--------

订购备件

按上表所述订购备件，并注明阀的口径和型号。

例：1-1/2" M10P2FB球阀的阀座和阀杆密封组。

