



Cert. No. LRQ 0963008

ISO 9001

spirax sarco

TI-P107-01
 CH Issue 10

DP163, DP163G和DP163Y 不锈钢阀体导阀型减压阀

简介

DP163, DP163G, DP163Y是不锈钢阀体导阀型隔膜减压阀。

可供型号

DP163 用于蒸汽系统

DP163G 带软密封, 用于压缩空气和其它工业气体, 注: 建议不要用于氧气。

DP163Y 配低压力控制弹簧, 用于消毒/灭菌。

简介

产品完全符合欧洲压力设备指令97/23/EC, 根据需要带CE标识。

证书

作为标准, 产品带制造商典型测试证书EN 10204 3.1。注意, 需在下订单时, 注明所需证书及测试要求。

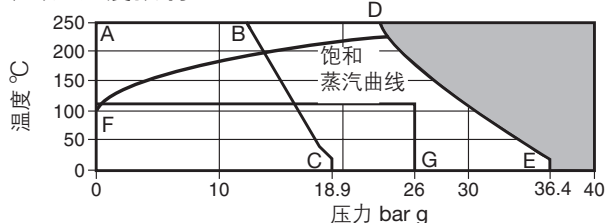
口径和管道连接

DN15LC - 低排量型号, DN15, DN20, DN25, DN32, DN40, DN50 和 DN80。

标准法兰: EN 1092 PN25和PN40, BS 10 Table 'J' 和 ANSI 300。

可供型号: ANSI 150 和 JIS 20。

压力/温度限制



■ 本产品不能用于此区域。

A-D-E 法兰 EN 1092 PN40, BS 10 Table J, ANSI 300

A-B-C 法兰 ANSI 150

F-G DP143G 120°C 26bar g

二种不同颜色的弹簧可用于不同的下游设置压力:

注意: 红色 0.2bar g-17bar g

灰色 16.0bar g-24bar g

黄色 0.2bar g-3.0bar g (仅DP163Y)

阀体设计条件	PN40	
最高允许压力	A-D-E	36.4 bar g @ 20°C
	A-B-C	18.9 bar g @ 20°C
最高允许温度	250°C @ 24 bar g	
最低允许温度	-10°C	
饱和蒸汽下 最高工作压力	A-D-E	25 bar g
	A-B-C	14 bar g
最高工作温度	A-D-E	250°C @ 24 bar g
	A-B-C	250°C @ 12.1 bar g
最低工作温度	0° C	
注: 低于此温度, 请咨询斯派莎克公司		
最大压差	A-D-E	25 bar
	A-B-C	14 bar
设计最大冷态水压试验压力	60 bar g	
内部组件安装后, 测试压力不超过	40 bar g	

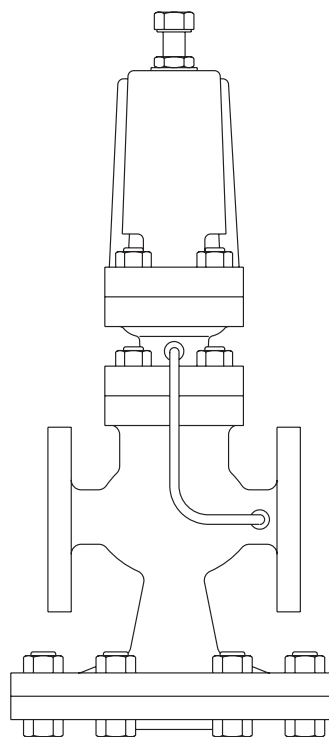
Kv 值

以下为全流量时Kv值, 用于安全阀选型。

DN15LC	DN15	DN20	DN25	DN32	DN40	DN50	DN80
1.0	2.8	5.5	8.1	12.0	17.0	28.0	64.0

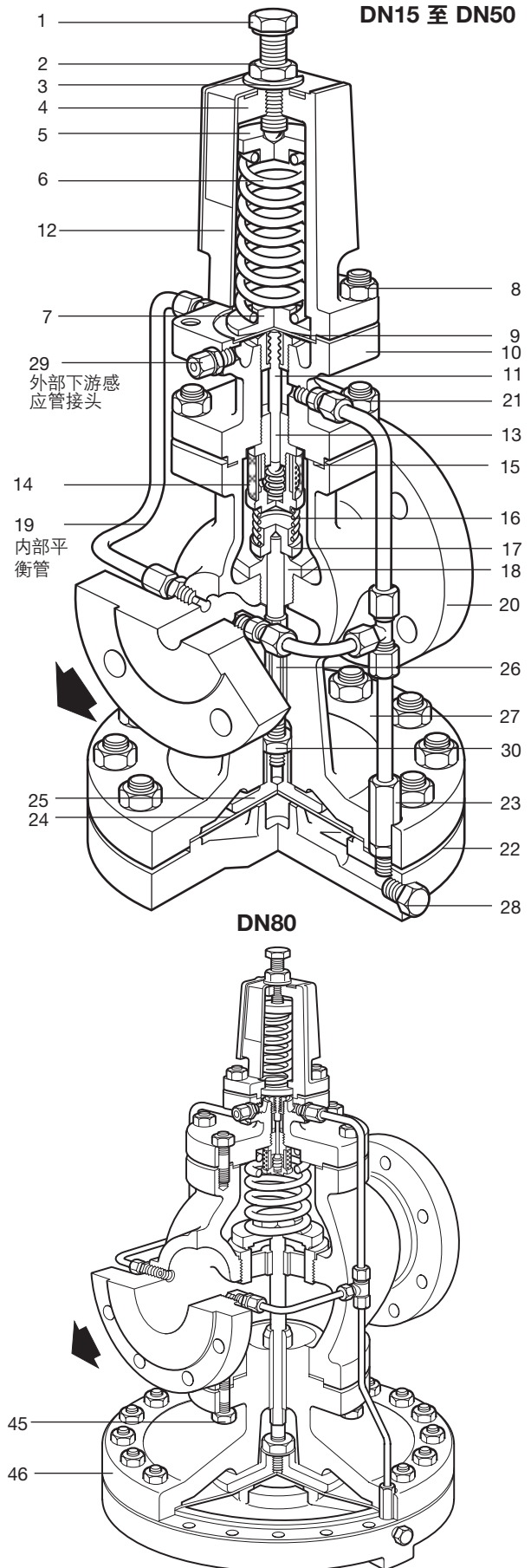
转换公式: $C_v(\text{UK}) = K_v \times 0.963$ $C_v(\text{US}) = K_v \times 1.156$

注: 当使用内部下游压力感应管时, 阀的排量会降低。

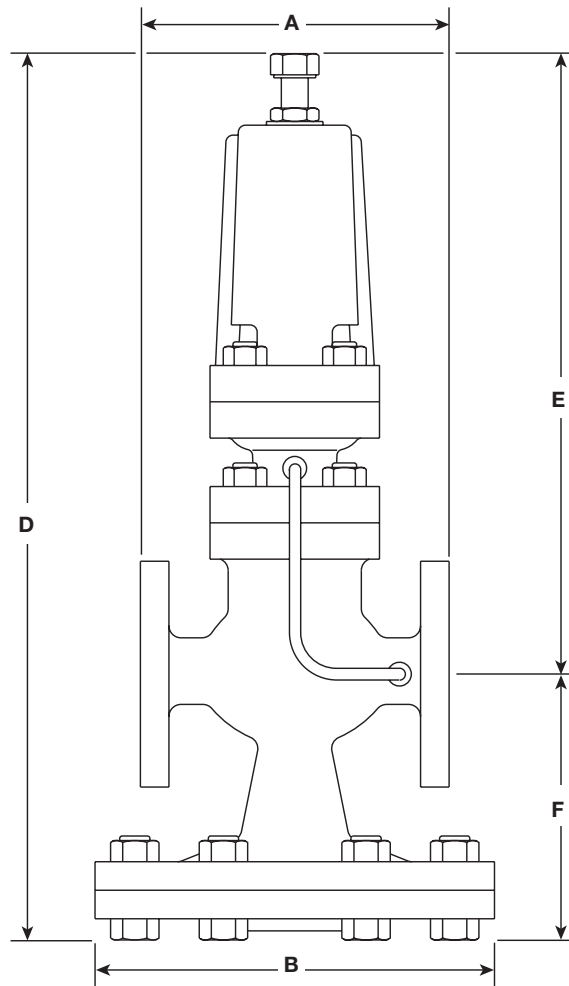


材质

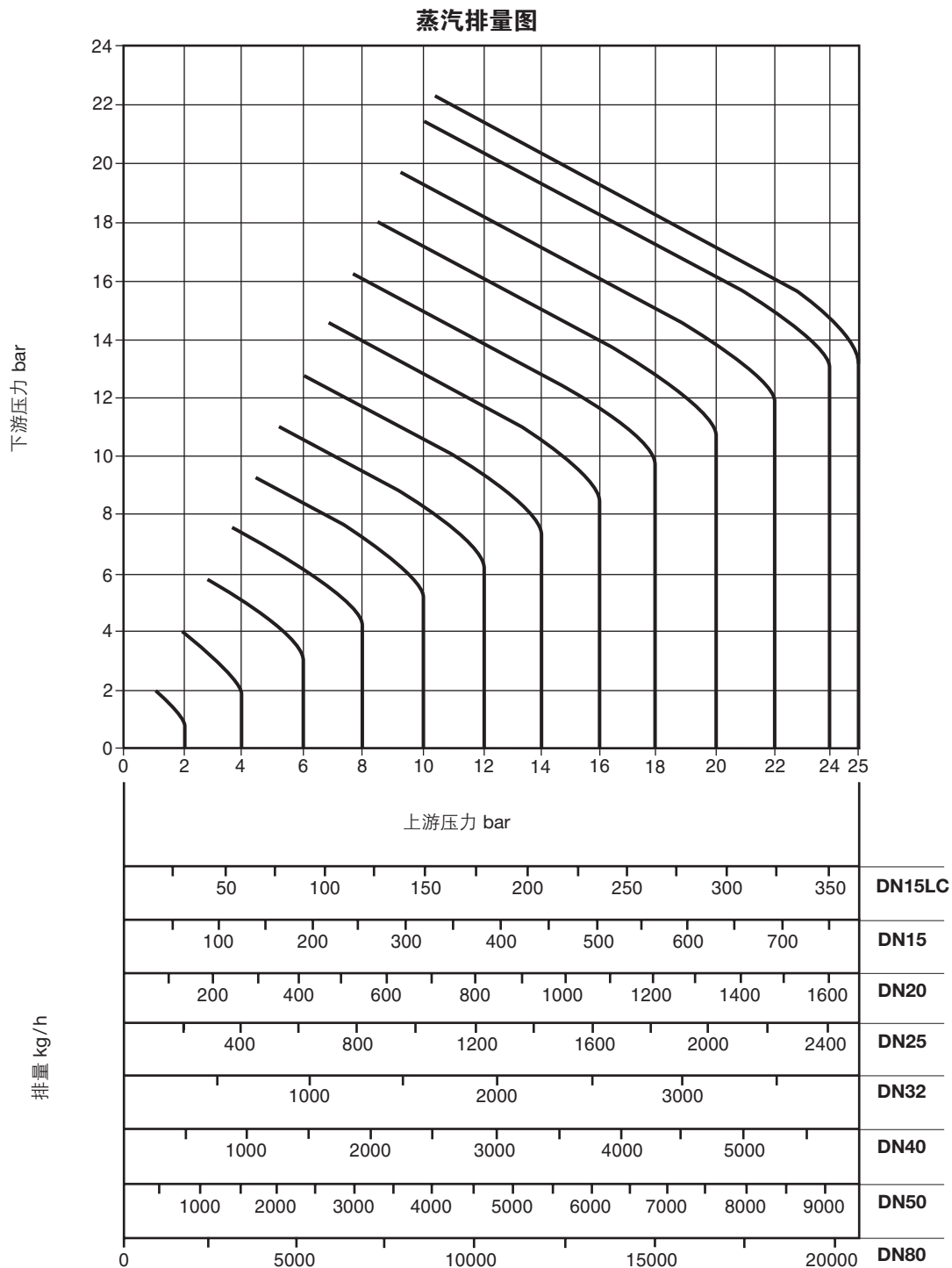
序号	部件	材质	
1	调节螺丝	不锈钢	BS 6105 A4/80
2	调节锁定螺母	不锈钢	BS 6105 A4/80
3	垫圈	不锈钢	BS 1449 304 S16
4	弹簧室	不锈钢	DIN 3100 316 C12
5	顶部弹簧	不锈钢	BS 2056 302 S25
6	压力调节弹簧	不锈钢	BS 970 431 S29
7	底部弹簧盘	不锈钢	BS 970 431 S29
8	弹簧室 锁紧螺母	不锈钢	BS 6105 A4/80
	弹簧室 锁紧螺栓	不锈钢	BS 6105 A4/80 DN15 - DN50 M10 x 30 mm
9	导阀膜片	不锈钢	BS 1449 316 S31
10	导阀室	不锈钢	BS 3100 316 C12
11	导阀顶杆	不锈钢	BS 970 431 S29
12	导阀室外罩	不锈钢	BS 1449 304 S12
13	导阀和阀座	不锈钢	BS 970 431 S29
14	内置过滤网	不锈钢	BS 1449 304 S16
15	阀体垫圈	不锈钢加强 层状石墨	
16	主阀回复弹簧	不锈钢	BS 2056 302 S25
17	主阀	不锈钢	BS 970 431 S29
18	主阀座	不锈钢	BS 970 431 S29
19	压力感应器	不锈钢	BS 3605 304 S14
20	主阀阀体	不锈钢	BS 3100 316 C12
21	导阀室 锁紧螺母	不锈钢	BS 6105 A4/80
	导阀室 锁紧螺栓	不锈钢	BS 6105 A4/80 DN15 和 DN20 M10 x 25 mm DN25- DN50 M12 x 30 mm DN80 M12 x 40 mm
22	主隔膜室	不锈钢	BS 3100 316 C12
23	主膜片 锁紧螺母	不锈钢	BS 3692 Gr. 8
	主膜片 锁紧螺栓	不锈钢	BS 6105 A4/80 DN15 和 DN20 M12 x 50 mm DN25 和 DN32 M12 x 60 mm DN40 和 DN50 M12 x 65 mm DN80 M12 x 80 mm
24	主膜片	不锈钢	BS 1449 316 S31
25	主阀膜片板	不锈钢	BS 970 431 S29
26	顶杆	不锈钢	BS 970 431 S29
27	导管组件	不锈钢	BS 3605 304 S14
28	堵头 1/8" BSP	不锈钢	BS 970 431 S29
29	压力管套接头	不锈钢	BS 970 316 S31
30	锁定螺母	不锈钢	BS 6105 A4/80
45	阀体螺栓	不锈钢	BS 3692 Gr. 8
46	阀体螺母	不锈钢	BS 6105 A4/80 仅DN80 M12 x 40 mm
46	主膜片室上部	不锈钢	BS 3100 316 C12



尺寸/重量 (近似) mm / kg



口径	EN 1092 PN40 ANSI 300 ANSI 150 BS 10 Table J				B	D	E	F	重量
	A	A	A	A					
DN15 LC	130	130	122	130	175	405	277	128	15
DN15	130	130	122	130	175	405	277	128	15
DN20	150	150	142	150	175	405	277	128	16
DN25	160	160	156	164	216	440	288	152	23
DN32	180	183	176	184	216	440	288	152	25
DN40	200	209	200	209	280	490	305	185	40
DN50	230	236	230	243	280	490	305	185	42
DN80	310	319	310	325	350	580	322	258	103



注: 此流量表是以装上外部感应管为基准的。如不装外部感应管, 流量有所减小。在下游压力很低的工况, 流量减小最大可达30%。

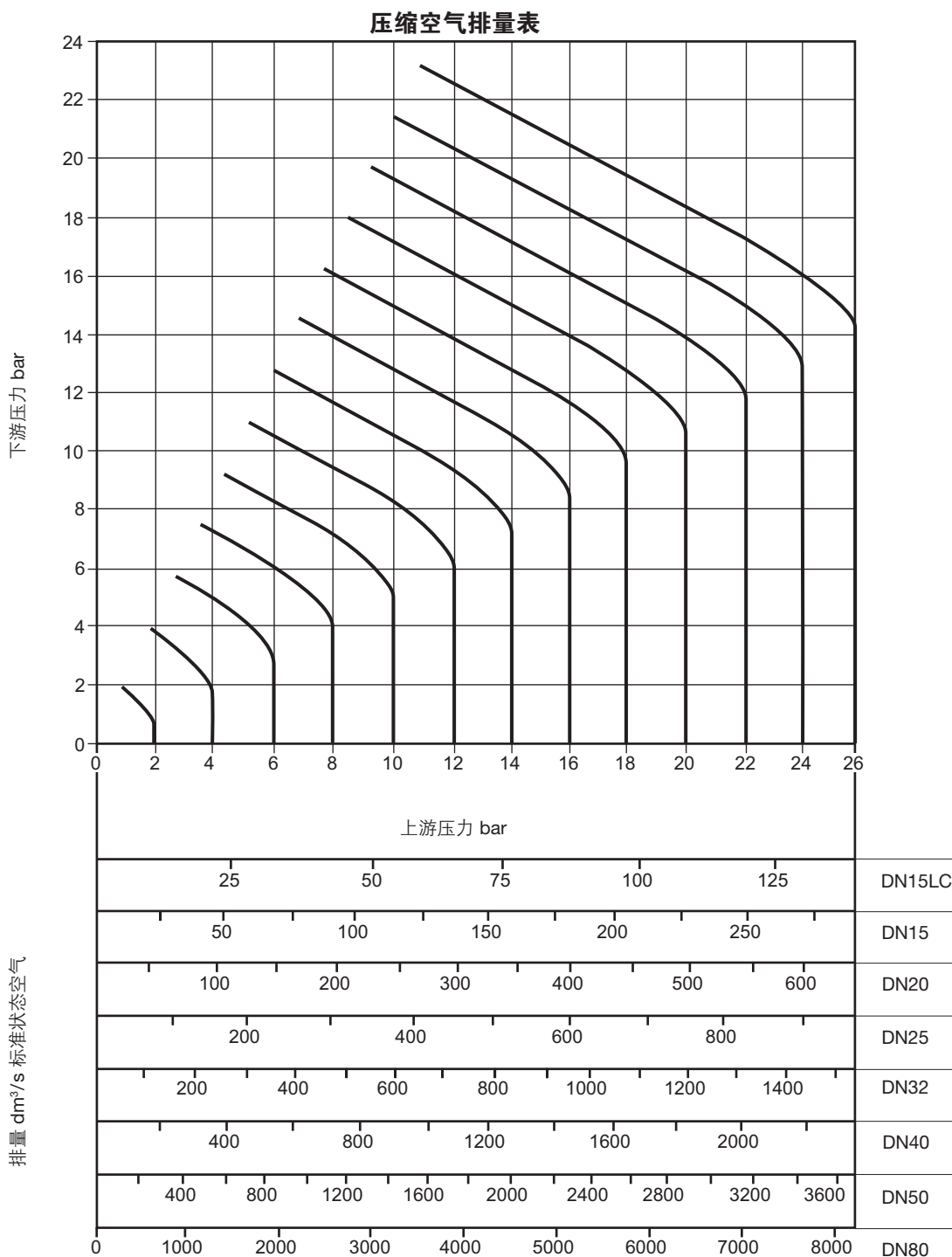
如何使用图表

饱和蒸汽

例: 蒸汽流量为600kg/h, 压力从6bar减至4bar。在表中找到上游压力为6 bar的曲线和下游压力为4bar的交点, 从该点垂直向下, 找到所有DP系列口径系列口径的容量。在该列中DN32的阀是能满足要求的最小口径阀。

过热蒸汽

由于过热蒸汽比容较大, 图中给出的值应每间以修正系数。若过热度为55°C, 则修正系数为0.95, 若过热度为100°C, 修正系数为0.9。用上述例子, 若蒸汽过热度为55°C, 则DN32口径的减压阀流通能力为 $740 \times 0.95 = 703$ kg/h, 仍然满足600kg/h的负载要求, 则DN32的阀仍适用。



如何使用图表

图表中所给的流量单位为大气状态下的空气流量(dm^3/s)。

使用实例: 所需的空气流量为 $100\text{dm}^3/\text{s}$ (大气状态下), 压力从 12bar 减至 8bar 。从图中找到上游压力为 12bar 的曲线和下游压力为 8bar 的交点, 从交点处垂直向下画一直线, 发现DN 15 LC的减压阀排量为 $57\text{dm}^3/\text{s}$, 不能满足条件, 而DN15的减压阀将通过 $120\text{dm}^3/\text{s}$ 的流量, 满足条件, 则选型结果为DN15。

安全信息、安装和维护

详细信息请参考随产品一起提供的安装维修指南 (IM-P006-07)。

安装注意点:

导阀型减压阀根据阀体上的流向箭头所示, 安装在水平管道上。减压阀上游安装汽水分离器及过滤器保护减压阀。

订购说明

1-斯派莎克DN32 DP163 导阀型减压阀, 红色弹簧 EN 1092 PN25法兰连接。

备件**可供备件**

维修组件: 常用维修所需的备件, 包括所有带 * 的备件

*主隔膜	(2 件)			A
*导阀隔膜	(2 件)			B
导阀密封组件				C
*导阀及顶杆组件				D, E
主阀组件				F, H
*主阀回复弹簧				G
压力调节弹簧	红	DP163和DP163G	0.2 - 17 bar	J
	灰	DP163和DP163G	16 - 24 bar	
	黄	DP163和DP163G	0.2 - 17 bar	
*控制管组件				K
*平衡管组件				M, N
*阀体垫圈	(3件)			O
弹簧室螺栓和螺母	(4件)			P
导阀螺栓和螺母	(4件)			Q
主隔膜室螺栓和螺母	(10件)		DN15 和DN20	R
	(12件)		DN25 和 DN32	
	(16件)		DN40 和 DN50	
	(20件)		DN80	
主阀螺栓和螺母 (DN80)	(6件)			T
顶杆和主隔膜板组件				V

订购备件

按上述说明订购备件, 并注明减压阀的口径和型号。

例: 1-主阀组件, 用于DN15斯派莎克DP163减压阀。

安装

见产品的安装维修指南。

备件

下表列出了备件间的可互换性, DN15LC, 15和20口径的阀用的是同样的隔膜。用字母a标注。而字母‘b’则表示DN25和DN32口径的阀用的是同样的隔膜, 但与前者不同。

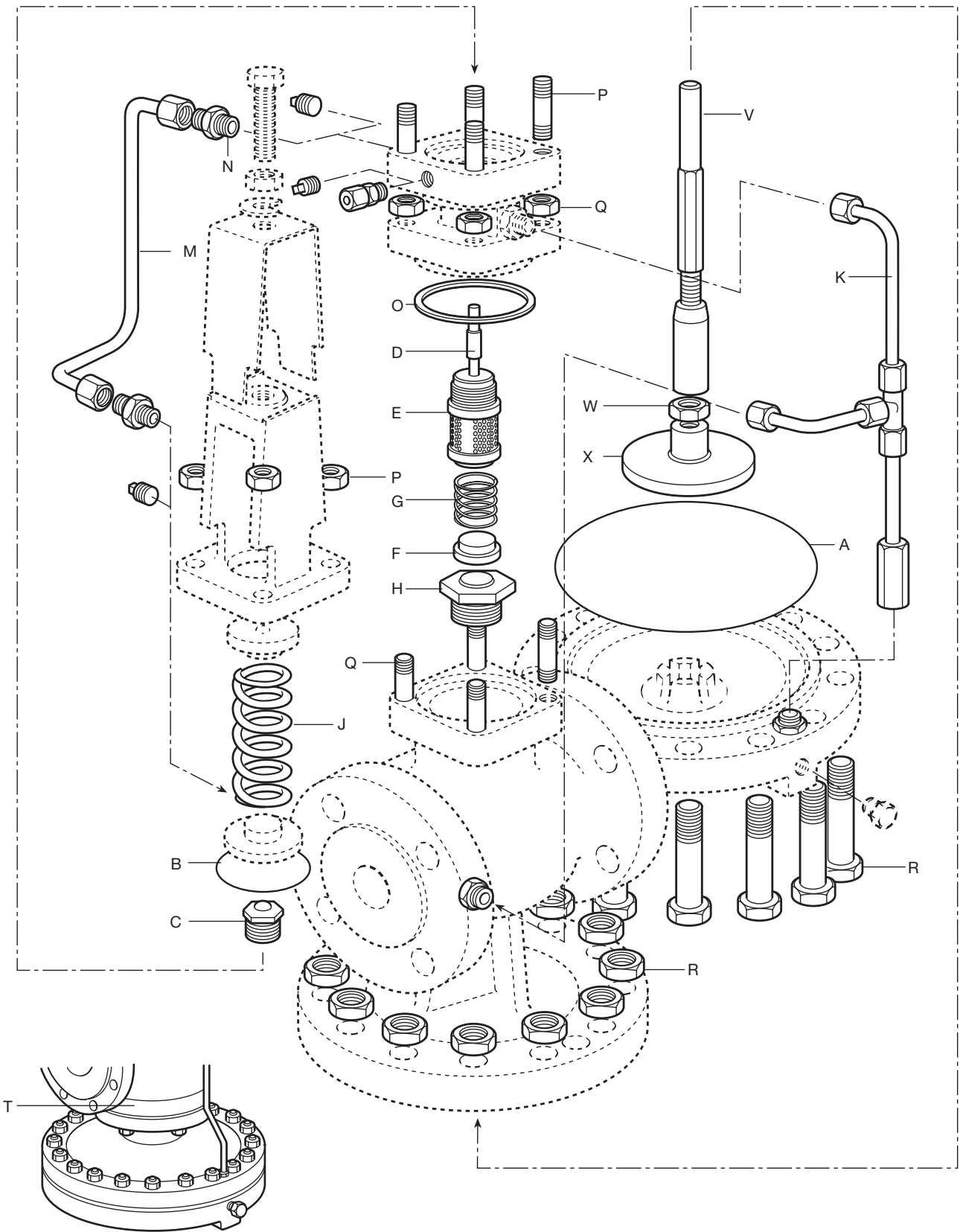
某些部件, 特别是导阀和主阀组件, 如为特殊型号‘DP163G’等, 此时其互换性仅限于同型号阀门。

†表示DP143和DP163材质不同。

口径	**							
	DN15LC	DN15	DN20	DN25	DN32	DN40	DN50	DN80
主隔膜	a	a	a	b	b	c	c	d
导隔膜	a	a	a	a	a	a	a	a
导阀密封组件	a	a	a	a	a	a	a	a
导阀及顶杆组件	a	a	a	a	a	a	a	a
主阀组件	a	b	c	d	e	f	g	h
主阀回复弹簧	a	a	a	b	b	c	c	d
压力调节弹簧	a	a	a	a	a	a	a	a
† 控制管组件	a	a	b	c	d	e	f	g
† 平衡管组件	a	a	b	c	d	e	f	g
† 阀体垫圈	a	a	a	b	b	c	c	d
† 弹簧室螺栓和螺母	a	a	a	a	a	a	a	a
† 导阀室螺栓和螺母	a	a	a	b	b	c	c	d
† 主隔膜室螺栓和螺母	a	a	a	b	b	c	c	d
† 主阀螺栓和螺母	-	-	-	-	-	-	-	a

** 不用于DP163G

E



仅为DN80的主隔膜室布置