



Cert. No. LRQ 0963008

ISO 9001

spirax sarco

TI-P068-17

ST Issue 5

TD32F法兰连接 热动力型蒸汽疏水阀

简介

TD32F可维修中压热动力型蒸汽疏水阀，内置过滤网，法兰连接，适用于中等压力。

TD32FLC特别设计适用于低负荷时疏水，如蒸汽主管。

TD32FA和TD32FALC内置防气锁碟片，用于起机时空气排放。

标准

本产品符合欧洲压力设备指令97/23/EC。

证书

本产品可提供EN10204 3.1证书。

注：如需证书，请在订货时注明。

口径和管道连接

DN15,15LC,20,20LC,25和25LC。

法兰ANSI B 16.5 Class 150和300, DIN 2501 PN40和JIS/KS 10, 16, 20。

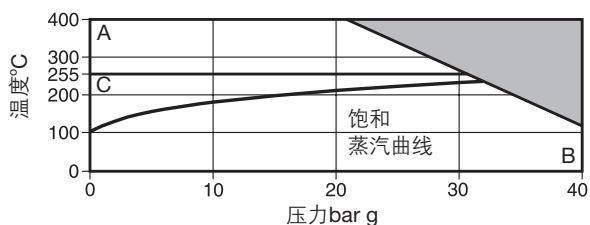
其他选项

隔热罩(仅DN15和DN20)：可防止疏水阀在低温，风雨环境中过多的热损失而出现动作过度频繁问题。

限制条件(ISO 6552)

阀体设计条件	PN40	
PMA - 最大允许压力	40 bar g	
TMA - 最大允许温度	400°C	
最低允许温度	0°C	
PMO - 最大工作压力	32 bar g	
TMO - 最大工作温度	TD32F和TD32FLC	400°C
	TD32FA和TD32FALC	255°C
最低工作温度	0°C	
最小工作压力	0.25 bar g	
PMOB 最大工作背压为上游压力的80%		
设计最大冷态水压试验压力	60 bar g	

工作范围

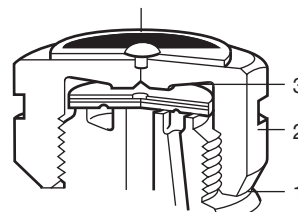


■ 本产品不能用于此区域

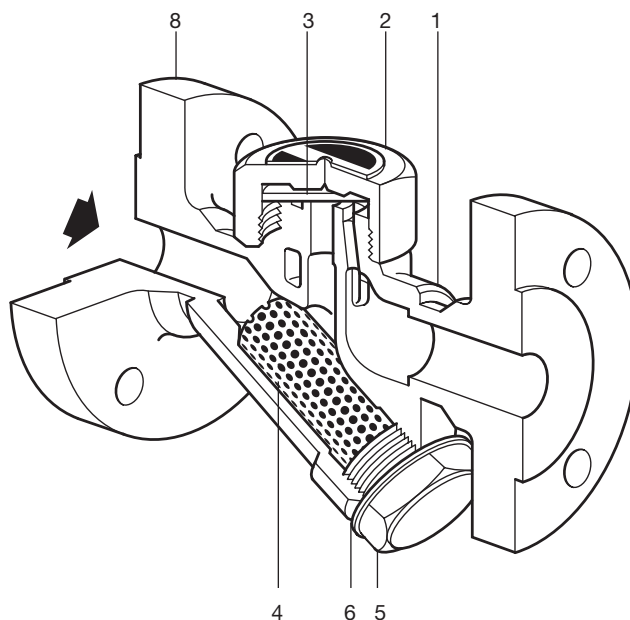
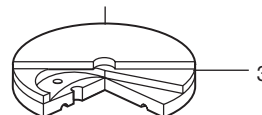
A - B TD32F 和 TD32FLC

C - B TD32FA 和 TD32FALC

TD32FLC和TD32FALC阀帽顶部有凹槽



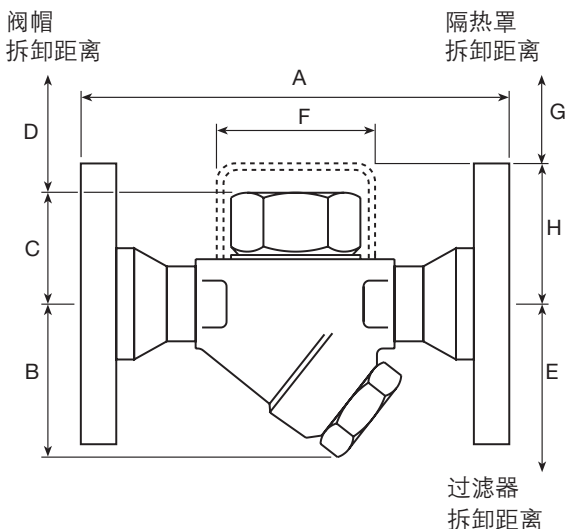
TD32FA和TD32FALC有防气锁碟片



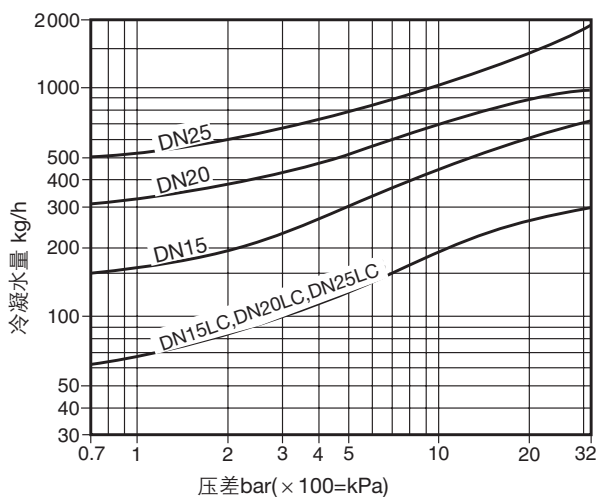
序号	部件	材质	
1	阀体	不锈钢	ASTM A743 CA-40
2	阀帽	不锈钢	AISI 416
3	碟片	不锈钢	BS 1449 420 S45
4	过滤网	不锈钢	ASTM A240 316L
注：TD32FA和TDFALC的过滤网为100目。其它型号为0.8 mm过滤网。			
5	过滤器盖	不锈钢	AISI 416
6	过滤帽垫片	不锈钢	BS 1449 304 S16
7	隔热罩	铝	
	(可选项，仅DN15和20)		
8	法兰	钢	DIN 17243 C22.8 Ws 1.0460

尺寸/重量 (近似) mm和kg

口径	A	B	C	D	E	F	G	H	重量
DN15和15LC	150	55	41	40	80	57	38	55	2.4
DN20和20LC	150	60	47	40	95	57	38	61	3.1
DN25和25LC	160	65	53	40	100	-	-	-	4.2



排量



安全信息, 安装维修

详细信息请参考随产品提供的安装维修指南(IM-P068-26)
注: TD32F设计为水平安装阀盖朝上。若下游有背压, 建议安装止回阀, 若直接排向大气, 建议下游安装消音器。为了便于维护, 建议在疏水阀上、下游安装截止阀。

处置

本产品可循环使用, 如处理得当, 不会造成环境污染。

订购说明

举例: 1-斯派莎克DN15 TD32FALC低排量疏水阀, PN40法兰连接, 内置过滤器和防气锁碟片。

备件

图中实线所示为可供备件, 虚线部分不属备件供应范围。

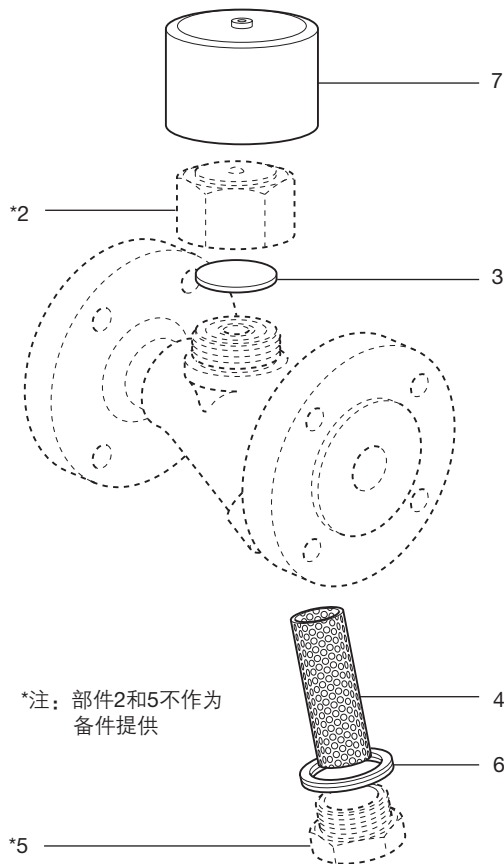
可供备件

TD32F或TD32FLC碟片(3套)	3
TD32FA或TD32FALC, 碟片, 过滤网和垫片组件	3,4,6
过滤网和垫片	4,6
过滤器盖垫片(3套)	6
隔热罩(仅DN15和DN20)	7

订购备件

请按上述说明订购, 并注明疏水阀的型号和口径。

例: 1-过滤网和垫片, 用于斯派莎克DN15 TD32F热动力型蒸汽疏水阀。



推荐拧紧力矩

部件	口径	或 mm	Nm
2	DN15LC,20LC,25LC	36 A/F	135-150
	DN15	41 A/F	180-200
	DN20	41 A/F	180-200
	DN25	55 A/F	250-275
5		32 A/F	170-190